

**Stratos** is the new ISA high-end display cabinet that combines maximum technical performance with aesthetics that fully reflect the elegance and unmistakable style of Italian design. Stratos can be set up with three different types of ventilation: PLUS single evaporator with frontal dual airflow; PLUS 1 dual evaporator with single rear air flow; PLUS 2 dual evaporator with dual rear air flow. Stratos has front glass and side glass windows with heated chamber and a heatable laminated upper glass with servo assisted manual opening.

**Stratos** è la nuova vetrina di alta gamma ISA che combina il massimo delle prestazioni tecniche ad un'estetica che rispecchia in pieno l'eleganza e lo stile inconfondibile del design italiano. Stratos può essere configurata in tre diversi tipi di ventilazione: PLUS singolo evaporatore a doppia mandata d'aria a flusso anteriore; PLUS 1 doppio evaporatore a singola mandata d'aria a flusso posteriore; PLUS 2 con doppio evaporatore a doppia mandata d'aria e flusso posteriore. Stratos ha il vetro frontale e vetri laterali in vetro camera riscaldato, vetro superiore stratificato riscaldabile con apertura manuale verso l'alto servoassistita.

### Standard equipment

Service top in Corian Glacier White  
 Upper glass anti-condensation system  
 Operator side closure with sliding lids  
 Swivel casters with locking brakes  
 Height adjustable feet

### Dotazioni di serie

Piano di servizio in Corian Glacier White  
 Sistema anticondensa vetro superiore  
 Chiusura lato operatore con scorrevoli  
 Ruote pivotanti con freno di bloccaggio  
 Piedini regolabili in altezza



**REFRIGERANT**  
R404A



**ENERGY SAVING**  
Led + EC Fan motor



**INSTALLATION**  
Plug-in / Remote unit



**REFRIGERATION**  
Ventilated



**TEMPERATURE**  
-20/+2°C



**DEFROST**  
Reverse cycle



**CLIMATIC CLASS**  
7 [Plus]  
4 [Plus 1 Plus 2]



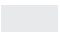



Front panel RAL 7018 [standard]  
 Side panels RAL 7018 [standard]

## Stratos Price list - Listino prezzi

Model Modello	Code Codice	Condensing unit included Unità condensatrice a bordo			Condensing unit not included Senza unità condensatrice a bordo	Remote condensing unit included (up to 20 meters) Unità condensatrice remota compresa (fino a 20 metri)					
		R404A Air Aria	Water Acqua	Air+Water Aria+Acqua		Air Aria	Air+Water Aria+Acqua				
RV	H125	Plus	120	-	*****	*****	*****	*****	*****	*****	
			170	-	*****	*****	*****	*****	*****	*****	
			220	-	*****	*****	*****	*****	*****	*****	
		Plus 1	120	-	*****	*****	*****	*****	*****	*****	*****
			170	-	*****	*****	*****	*****	*****	*****	*****
			220	-	*****	*****	*****	*****	*****	*****	*****
		Plus 2	120	-	*****	*****	*****	*****	*****	*****	*****
			170	-	*****	*****	*****	*****	*****	*****	*****
			220	-	*****	*****	*****	*****	*****	*****	*****

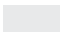



## Available Colours - Colori disponibili

**Side panels**  
Fianchi laterali

	RAL 7018
	RAL 9003
	RAL 9005
	RAL on demand

Standard / Di serie

**Front panel**  
Pannello frontale

	RAL 7018
	RAL 9003
	RAL 9005
	RAL on demand

Standard / Di serie

**Remote condensing unit included semi-hermetic (up to 35 meters)**  
Unità condensatrice remota compresa semi-ermetica [fino a 35 metri]

**Air**  
Aria

**Air+Water**  
Aria+Acqua

**Operator side closure with self-rolling curtain**  
Chiusura lato operatore con tendina manuale autoavvolgente

**Stainless steel containers**  
Vaschette inox



**5 Lt**  
360 x 165 x 120h  
9001990000005  
\*\*\*\*\* each/cadauna



**5 Lt**  
360 x 250 x 80h  
9001990000017  
\*\*\*\*\* each/cadauna

*****	****	****	12	8
*****	****	****	18	12
*****	****	****	24	16
*****	****	****	12	8
*****	****	****	18	12
*****	****	****	24	16
*****	****	****	12	8
*****	****	****	18	12
*****	****	****	24	16

## Available Colours - Colori disponibili

Model Modello	Side panels Fianchi laterali			Front panel Pannello frontale		
	RAL 9003	RAL 9005	RAL On demand	RAL 9003	RAL 9005	RAL On demand
<b>120</b>	*****	*****	*****	*****	*****	*****
<b>170</b>	*****	*****	*****	*****	*****	*****
<b>220</b>	*****	*****	*****	*****	*****	*****

# Stratos **Technical features** - Caratteristiche tecniche

## Section - Sezioni

### H125

#### Plus

**Single evaporator with frontal dual air flow.**  
Singolo evaporatore a doppia mandata d'aria a flusso anteriore.



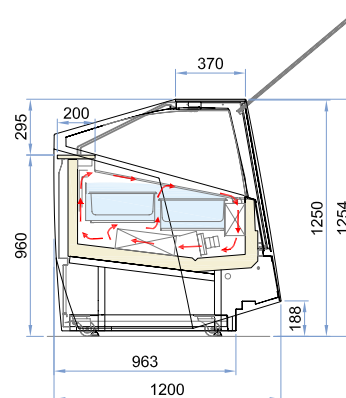
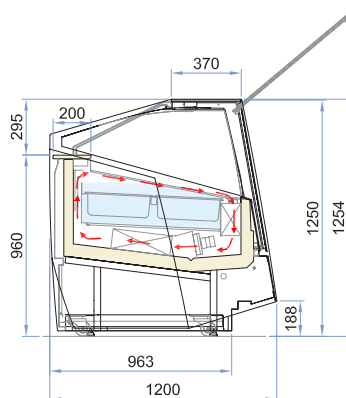
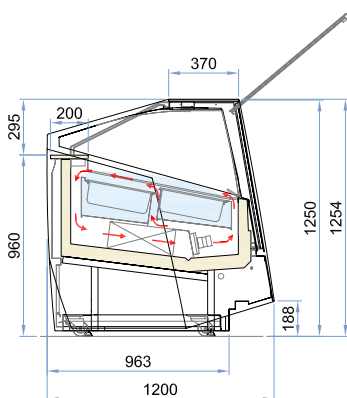
#### Plus 1

**Dual evaporator with single rear air flow.**  
Doppio evaporatore a singola mandata d'aria a flusso posteriore.



#### Plus 2

**Dual evaporator with dual rear air flow.**  
Doppio evaporatore a doppia mandata d'aria e flusso posteriore.



	<b>120</b>	<b>170</b>	<b>220</b>
<b>External dimensions [LxDxH]</b> Dimensioni esterne [LxPxH]	1190 x 1200 x 1254 mm	1685 x 1200 x 1254 mm	2180 x 1200 x 1254 mm
<b>Capacity [gross/net]</b> Capacità [lorda/netta]	754 / 147 lt	1110 / 216 lt	1465 / 285 lt
<b>Net weight</b> Peso netto	320 kg	410 kg	512 kg
<b>Refrigeration</b> Refrigerazione		Ventilated Ventilata	
<b>Refrigerant</b> Refrigerante		R404A	
<b>Climatic class</b> Classe climatica	Plus Plus 1 - Plus 2	7 4	
<b>Operating conditions</b> Condizioni ambientali	Plus Plus 1 - Plus 2	35 °C / 75 %RH 30 °C / 55 %RH	
<b>Cabinet capacity range</b> Temperatura di regolazione		-20/+2 °C	
<b>Product temperature</b> Temperatura prodotto		-16/-14 °C	
<b>Compressor [type]</b> Compressore [tipologia]	1 Hermetic 1 Ermetico	2 Hermetics 2 Ermetici	
<b>Defrost</b> Sbrinamento		Reverse Cycle Inversione di Ciclo	
<b>Power supply</b> Alimentazione	230 V / 1 Ph / 50 Hz	400 V / 3 Ph / 50 Hz	
<b>Electrical input [standard]</b> Assorbimento elettrico [standard]	1240 W / 6 A	1720 W / 3 A	2700 W / 4,2 A
<b>Electrical input [defrost]</b> Assorbimento elettrico [sbrinamento]	2300 W / 11 A	2950 W / 4,9 A	6300 W / 8,5 A

Technical sheet about models whit condensing unit included with air cooled  
Dati tecnici riferiti a modelli con unità a bordo con condensazione ad aria.

## Stratos **Optionals** - Elementi opzionali

Item	Accessorio	Model Modello	Code Codice	Price
Grey cone holder	Portaconi completo grigio	-	9001390900802	*****
Cone holder complete of toppings container	Portaconi completo di vaschette portagranelle	-	9001390900801	*****
Consolle scoop washer with shower	Consolle lavaporzionatore con doccetta	-	9001920000272	*****
Consolle scoop washer with water tap	Consolle lavaporzionatore con rubinetto	-	9001920000273	*****
Ice lolly container [250x360x43H]	Vaschetta porta ghiaccioli [250x360x43H]	-	9001990000014	*****
Tray portion [250x360]	Vassoio monoporzioni [250x360]	-	9001390900816	*****
Stainless steel tray	Vassoio inox	- Plus Plus 2	9001390900815	*****
Stainless steel tray kit	Kit vassoi inox	120	9001700000049	*****
		170 Plus 1	9001700000050	*****
		220	9001700000051	*****
Support for ice-cream flavors	Supporto targhette per gusti gelato	120	-	*****
		170 Plus	-	*****
		220	-	*****
		120	-	*****
		170 Plus 1 Plus 2	-	*****
		220	-	*****

## Stratos **Customizable area** - Aree personalizzabili



Mod. **120** 1150 x 240 H mm

Mod. **170** 1645 x 240 H mm

Mod. **220** 2140 x 240 H mm