

Millennium PAS LX/ST



Pastry display cabinet with ventilated refrigeration and finned evaporator. One piece body with ecological polyurethane insulation (HCFC & HFC free) foamed with CO₂ - 50 mm thick. Display base, service top and rear panel in bright stainless steel, external base in painted sheet. Upper structure with supports in silver-colored anodized aluminium, available with 2 shelves. Tempered glasses with aluminium profiles and gas pistons for lift-up opening, two glass shelves (LX). Profile, complete light heading in silver-colored anodized aluminium, neon lighting. Closure on the operator side with self-rolling curtain. Main structure and basement in carbon steel painted with epoxy powder, adjustable feet. Control board on the operator side, electronic board and automatic stop compressor defrosting. Drip tray.

Vetrina pasticceria a refrigerazione ventilata con evaporatore alettato. Scocca monolitica coibentata in poliuretano ecologico (HCFC & HFC free) espanso a CO₂ con spessore mm 50. Piano espositivo, piano di servizio e pannello lato operatore in acciaio inox finitura lucida, fondo esterno vasca in lamiera preverniciata. Sovrastuttura con montanti in acciaio al carbonio verniciati a polvere epossidica di colore nero, disponibile con 2 mensole. Vetri in cristallo temperato con profili in alluminio e pistoni a gas per apertura frontale verso l'alto (LX). Profili plafoniera anodizzati colore argento, illuminazione con tubi al neon. Chiusura lato operatore con tendina autoavvolgente. Struttura portante e basamento in acciaio al carbonio verniciato a polvere epossidica, con piedini regolabili. Quadro comandi posizionato sul lato operatore con centralina elettronica e sbrinamento automatico a tempo per pausa compressore. Vaschetta di raccolta per l'evaporazione automatica dell'acqua di condensa.



ENERGY SAVING
EC Fan motor



INSTALLATION
Plug-in / Remote unit



TEMPERATURE
+1/+10 °C



DEFROST
Off cycle



CLIMATIC CLASS
3



PASTRY

Millennium PAS LX/ST **Catalog** - Catalogo

Model Modello	Code Codice	Condensing unit included Unità condensatrice a bordo	Condensing unit not included Senza unità condensatrice a bordo	Remote condensing unit included (up to 35 meters) Unità condensatrice remota compresa (fino a 35 metri)
		R404A Air / Aria		Air Aria Air+Water Aria+Acqua
LX RV	110	MIP0011007L	*****	*****
	164	MIP0016407L	*****	*****
	218	MIP0021807L	*****	*****
ST RV	110	MIP00110STL	*****	*****
	164	MIP00164STL	*****	*****
	218	MIP00218STL	*****	*****

Millennium PAS LX/ST **Technical features** - Caratteristiche tecniche

		110	164	218
External dimensions [LxDxH] Dimensioni esterne [LxPxH]	LX	1103 x 1063 x 1393 mm	1643 x 1063 x 1393 mm	2183 x 1063 x 1393 mm
	ST	1103 x 1048 x 1306 mm	1643 x 1048 x 1306 mm	2183 x 1048 x 1306 mm
Capacity [gross/net] Capacità [lorda/netta]		400 / 150 lt	590 / 220 lt	700 / 300 lt
Net weight Peso netto		235 kg	315 kg	410 kg
Working length shelves Lunghezza utile mensole				
Refrigeration Refrigerazione		Ventilated - Ventilata		
Refrigerant Refrigerante		R404A		
Climatic class Classe climatica		3		
Operating conditions Condizioni ambientali		25 °C / 60 %RH		
Product temperature Temperatura prodotto		+1 / +10 °C		
Compressor [type] Compressore [tipologia]		1 Hermetic - 1 Ermetico		
Defrost Sbrinamento		Off cycle - Fermata compressore		
Power supply Alimentazione		230 V / 1 Ph / 50 Hz		
Electrical input [standard] Assorbimento elettrico		680 W / 4 A	950 W / 5,5 A	1250 W / 6 A
Electrical input [defrost] Assorbimento elettrico		360 W / 1,7 A	380 W / 1,8 A	400 W / 1,9 A

Model
Modello

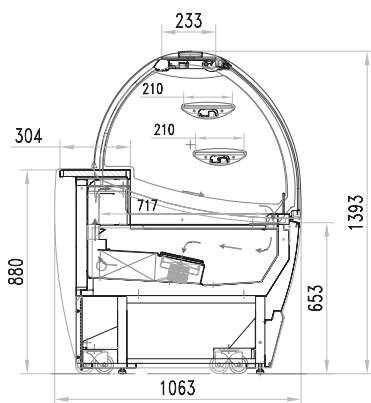
Slider
Scorrevoli

LX RV	110	*****
	164	*****
	218	*****

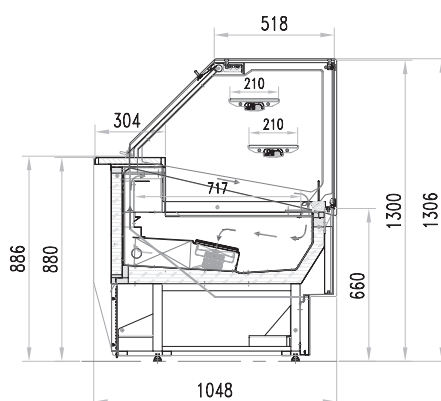
ST RV	110	*****
	164	*****
	218	*****

Section - Sezioni

LX



ST



Available Colours - Colori disponibili

Model Modello	Side Panel Fianco laterale	Front Panel Pannelli frontali										
Laquered finishes / Finiture laccate												
With sticker / Con adesivo												
	Grigio E_Z065	Grigio E_Z065	Blu Cielo RAL 5005	Bianco segnale RAL 9003	Orange RAL 2001	Beige Perlato RAL 1035	Rosso RAL 3020	Lemon RAL 1032	Alluminio RAL 9006	Millefiori Orange	Millefiori Bianco	Millefiori Black
110												
164	•											
218												

***** See price list / Vedi listino prezzi

Millennium PAS LX/ST **Optionals** - Elementi opzionali

Item	Accessorio	Mod.	Code	Price
Wheel kit	Kit ruote	-	9001922050040	*****

Millennium PAS LX/ST **Customizable area** - Aree personalizzabili



Mod. 110	1082 x 370 mm
Mod. 164	1622 x 370 mm
Mod. 218	2162 x 370 mm

