

3DShow PAS



Thanks to the complete transparency of its glass support structure, the 3DShow Pas pastry display cabinet represents the perfect way to exalt the food appeal of the displayed products. This model represents the evolution of the PastryShow model, which has gained immense popularity amongst pastry shops worldwide. With this unit, in fact, ISA has focused upon maximizing the already salient features offered by the previous version: this has given rise to the SuperShow Pastry model. Available in two different heights [117, 135], this pastry display cabinet represents a true stage upon which any artisanal pastry product can be brought to life!

3DShow Pas è la vetrina pasticceria che valorizza ed esalta alla perfezione il food appeal dei prodotti esposti grazie alla totale trasparenza del castello vetri. Questo modello è l'evoluzione di PastryShow, il modello che ha riscosso un enorme successo nelle pasticcerie. ISA, così, ha voluto portare agli estremi le caratteristiche della versione precedente: il risultato è SuperShow Pastry. Disponibile in due altezze [117, 135], questa vetrina pasticceria è un vero e proprio palcoscenico per qualsiasi creazione artigianale di pasticceria!

**INSTALLATION**

Plug-in / Remote unit

**TEMPERATURE**

+1/+10 °C

**DEFROST**

Off cycle

**CLIMATIC CLASS**

3



3DPastryShow Catalog - Catalogo

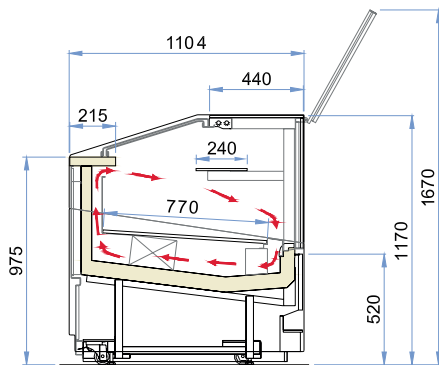
Model Modello	Code Codice	Condensing unit included Unità condensatrice a bordo		Condensing unit not included Senza unità condensatrice a bordo	Remote condensing unit included (up to 35 meters) Unità condensatrice remota compresa (fino a 35 metri)			
		R404A Air / Aria	Air+Water / Aria+Acqua		Air / Aria	Air+Water / Aria+Acqua		
RV H117	1M	120	PSH3612000L	*****	*****	*****	*****	*****
		170	PSH3617000L	*****	*****	*****	*****	*****
		220	PSH3622000L	*****	*****	*****	*****	*****
RV H135	2M	120	PSH3612000L	*****	*****	*****	*****	*****
		170	PSH3617000L	*****	*****	*****	*****	*****
		220	PSH3622000L	*****	*****	*****	*****	*****

		120	170	220
External dimensions (LxDxH)	H117	1172 x 1104 x 1170 mm	1667 x 1104 x 1170 mm	2162 x 1104 x 1170 mm
Dimensioni esterne (LxPxH)	H135	1172 x 1104 x 1350 mm	1667 x 1104 x 1350 mm	2162 x 1104 x 1350 mm
Capacity (gross/net)	H117	685 / 267 lt	1009 / 393 lt	1332 / 518 lt
Capacità (lorda/netta)	H135	824 / 267 lt	1212 / 393 lt	1600 / 518 lt
Net weight	H117	330 kg	425 kg	525 kg
Peso netto	H135	340 kg	435 kg	535 kg
Refrigeration		Ventilated - Ventilata		
Refrigerazione				
Refrigerant		R404A		
Refrigerante				
Climatic class		3		
Classe climatica				
Operating conditions		25 °C / 60 %RH		
Condizioni ambientali				
Product temperature		+1 / +10 °C		
Temperatura prodotto				
Compressor (type)		1 Hermetic - 1 Ermetico		
Compressore (tipologia)				
Defrost		Off cycle - Fermata compressore		
Sbrinamento				
Power supply		230 V / 1 Ph / 50 Hz		
Alimentazione				
Electrical input (standard)		690 W / 6 A	840 W / 7 A	1230 W / 9 A
Assorbimento elettrico				
Electrical input (defrost)		200 W / 3 A	230 W / 3 A	370 W / 4 A
Assorbimento elettrico				

Section - Sezioni

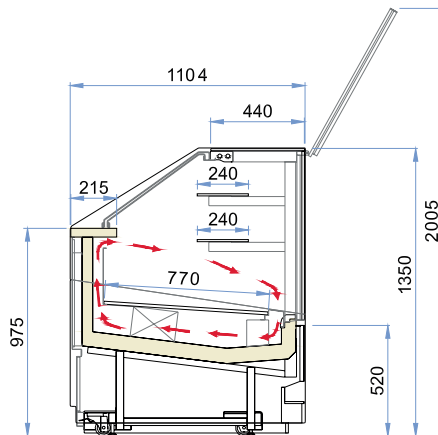
H117

1M: a single shelf
una mensola



H135

2M: two shelves
due mensole



3DPastryShow **Optionals** - Elementi opzionali

Item	Accessorio	Mod.	Code	Price
Wheel kit easy handing	Kit ruote movimentazione vetrina	-	9001390900812	*****